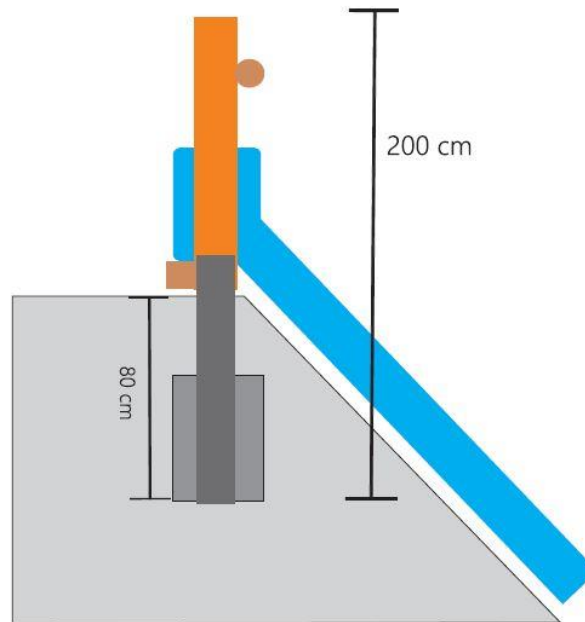


Podest für Hangrutsche einfach

Artikelnr.: 17-4684



- Robinienholz unbehandelt
- Maße: ca. B: 100 x T: 40 cm
- Querriegel
- Befestigungsbalken zum Anschrauben der Rutsche
- inkl. Bodenanker Halbschalen verzinkt zum direkten Einbetonieren

Das Podest ist für unsere Bronco-Rutschen geeignet!
Für andere Rutschen können wir Ihnen das Podest gerne individuell anpassen.

Hersteller: Klingl Spielgeräte
Zulassung gem. DIN EN 1176 für den öffentlichen Spielbereich

Nach dem Einbau und Montage der Rutsche sollen die Anforderungen der DIN 1176 erfüllt sein.

Lieferung ohne Rutsche

Platzbedarf:

Berechnet sich je nach Einbau und Rutsche

Erforderliche Fundamente:

- 4 Stück L: 50 x B: 50 x T: 60 cm

Montagezeit ca. 1,5 Stunden mit je 2 Personen (ohne Fundamentarbeiten)